



RAV4

SPECIFIKATIONER OG
STANDARDUDSTYR

SPECIFIKATIONER

Hybrid benzin

BRÆNDSTOFØKONOMI

2.5 Hybrid Multidrive S

Brændstoftype	Benzin
Brændstofforbrug ved blandet kørsel WLTP (Km/l)	16,9 / 17,2 / 17,5
CO ₂ -udledning ved blandet kørsel WLTP (g/km)	129 / 130 / 131 / 132
Energiklasse	A+
Euro-klasse	EURO 6 AP
Lydniveau ved forbikørsel (dB(A))	68,0 / 69,0
Tankkapacitet	55

Brændstofforbruget, CO₂ og støjværdier er målt i et kontrolleret miljø på en basal produktionsmodel i overensstemmelse med kravene i EU-retten, der er publiceret af Europa-kommisionen. For yderligere information, eller hvis du er interesseret i at købe en basal produktionsmodel, kontakt venligst Toyota Motor Europe NV/SA. Brændstofforbruget og CO₂-værdierne for dit køretøj kan variere fra de målte værdier. Køremåde og andre faktorer (såsom vejrforhold, trafik, køretøjets tilstand, ekstraudstyr, belastning, antal passagerer, ...) spiller en rolle, i bilens brændstofforbrug og CO₂-udslip.

MOTOR

Antal cylindre	4 CYLINDER, IN LINE
Elektrisk motor: Type	Permanent magnet synchronous motor/-
Indsprøjtning	FUEL INJECTION
Kompressionsforhold	14.0:1
Maksimal ydelse (hk)	218 / 222
Ventilsystem	16-Valve DOHC, VVT-iE (intake), VVT-i (Exhaust)

TRANSMISSION

Gearkasse type	CVT
----------------	-----

Hybrid benzin**PRÆSTATIONER**

2.5 Hybrid Multidrive S

Acceleration 0-100 km/t	8,1 / 8,4
Tophastighed (km/t)	180

OPHÆNG/UNDERVOGN

Ophæng bag	DOUBLE WISHBONE
Ophæng front	MACPHERSON STRUT

BREMSER

Bagbremse	VENTILATED DISC 1-CYLINDER / Ventilated Disc 1-Cylinder
Forbremse	VENTILATED DISC 2-CYLINDER

VÆGTE

Største påhængsvogsvægt med bremses (kg)	800 / 1.650
Største påhængsvogsvægt uden bremses (kg)	750
Totalvægt (kg)	2.130 / 2.215

SPECIFIKATIONER

DIMENSIONER

SUV

Akselafstand (mm)	2.690
Antal døre	4
Bredde (mm)	1.855
Højde (mm)	1.685 / 1.690
Længde (mm)	4.600
Sporvidde, bag (mm)	1.640
Sporvidde, for (mm)	1.610

LASTEEVNE

SUV

Bagagerumsvolumen (liter)	580
---------------------------	-----

STYRETØJ

SUV

Venderadius (m)	5,5 / 5,7
-----------------	-----------

OFF-ROAD

SUV

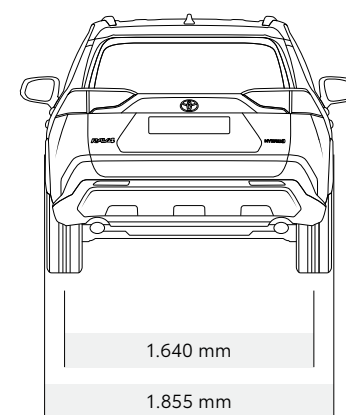
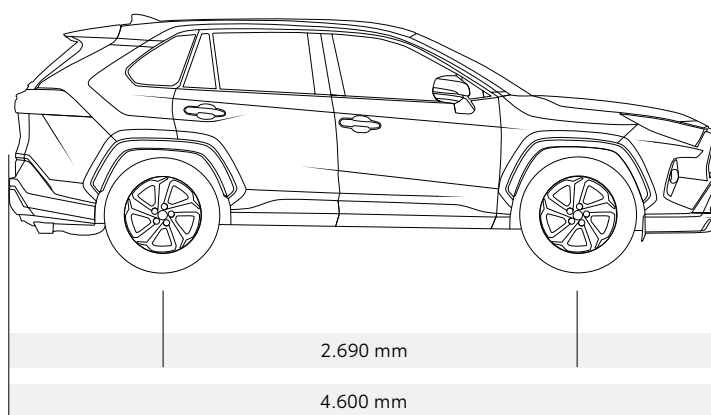
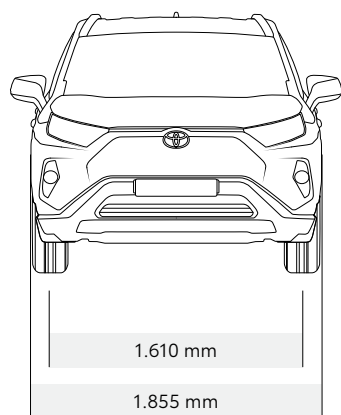
Frakørselsvinkel (°)	20
Hældningsvinkel (°)	18
Minimum kørende frihøjde (mm)	190 / 195
Vadedybde, mm	500

● = Standard

○ = Option

— = Ikke tilgængeligt

DÆK & HJUL	Active	Style	Executive	GR Sport
18" aluminiumsfælge, mørkegrå (5-eget)	●	–	–	–
19" aluminiumsfælge, sortlakerede (10-eget)	–	●	–	–
19" aluminiumsfælge, super chrome metallic	–	–	●	–
19" aluminiumsfælge, sortlakerede (5-eget)	–	–	–	●
Dækreparationssæt	●	●	●	●



● = Standard ○ = Option – = Ikke tilgængeligt

STANDARDUDSTYR

UDVENDIG STYLING	Active	Style	Executive	GR Sport
Bagklapsliste, sølv	●	●	●	–
Beskyttelsesliste, sølv (bag)	●	●	●	–
Beskyttelsesliste, sort (for)	–	–	–	–
Beskyttelsesliste, sølv (for)	●	●	●	–
Hajfinne antenne	●	●	●	●
Kølergitter, mørkegrå	●	–	●	–
LED lightguide, for	●	●	●	●
LED lightguide, bag	●	●	●	●
Midnight Black tag	–	●	–	●
Mørktonede ruder, bag	●	●	●	●
Sortlakeret liste på bagklap	–	–	–	●
Øvre front grill, sort lakeret	–	●	–	–

UDVENDIG KOMFORT	Active	Style	Executive	GR Sport
Automatisk foldbare sidespejle	●	●	●	●
Bagklap, kabinebetjent	–	●	●	●
Elektrisk bagklap	–	●	●	●
Elektrisk justerbare sidespejle	●	●	●	●
Follow Me Home-forlygter	●	●	●	●
Indstigningslys i sidespejle	○	●	●	●
Lyssensor	●	●	●	●
Nøglefri adgang	–	●	●	●
Panorama soltag	–	–	●	●
Regnsensor	●	●	●	●
Sidespejle m. varme	●	●	●	●

● = Standard ○ = Option – = Ikke tilgængeligt

INDVENDIG STYLING	Active	Style	Executive	GR Sport
Centerkonsol, Piano Black	●	●	●	●
Gearknop, læder	●	●	●	●
Instrumentbræt i Soft Touch	●	●	●	●
Multifunktionslæderrat	●	●	●	●
Parkeringsbremse, elektronisk	●	●	●	●

INDVENDIG KOMFORT	Active	Style	Executive	GR Sport
Nøglepåmindelse	●	●	●	●
Nøglefri tænding	●	●	●	●
Sædevarme, for	●	●	●	●

● = Standard ○ = Option – = Ikke tilgængeligt

STANDARDUDSTYR

INDVENDIG KOMFORT	Active	Style	Executive	GR Sport
60/40 splitbagsæde	●	●	●	●
7" informationsdisplay	●*	–	–	–
Aircondition, for	–	–	●	–
Automatisk dørlås v. kørsel	●	●	●	●
Automatisk nedblændeligt bakspejl	●	●	–	–
Bagagerumsbelysning, LED	●	●	●	●
Børnesikring af døre	●	●	●	●
Defroster, forrude	–	●	●	●
Digitalt bakspejl	–	–	●	●
ECO kørselsindikator	●	●	●	●
El-justerbar lændestøtte, fører	●	●	●	●
El-justerbar rygstøtte, fører	–	●	●	●
El-justerbart førersæde	–	●	●	●
El-justerbar passagersæde, for	–	–	●	●
Elruder, for	●	●	●	●
Elruder, bag	●	●	●	●
Fulldautomatisk klimaanlæg, 2-zoner	●	●	●	●
Førersæde m. memory funktion	–	–	●	●
Forrude m. opvarmning af vinduesviskere	●	–	–	–
Luftdyser, bag	●	●	●	●
Midterarmlæn	●	●	●	●
Opvarmede sprinklerdyser	●	●	●	●
Ratbetjent gearskifte	–	●	●	●
Sædevarme, bagsæder	–	–	●	–
Toyota Easy Flat-sædesystem	●	●	●	●
Trådløs smartphone oplader	–	●	●	●
Varme i rat	●	●	●	●

* Fås ikke til Active 4x2 SUV 2.5 Hybrid Multidrive S, Active 4x4 SUV 2.5 Hybrid Multidrive S.

TRANSPORT	Active	Style	Executive	GR Sport
Brilleholder	●	–	–	–
Dobbelt gulv i bagagerum	●	●	●	●
Dobbeltsidet bagagerumsmåtte (plast/tekstil)	●	●	●	●
Flaskeholder, bag	●	●	●	●
Flaskeholder, for	●	●	●	●
Konsolboks, bag	●	●	●	●
Kopholdere, for	●	●	●	●
Kopholdere, bag	●	●	●	●
Låsbart handskerum	●	●	●	●
Opbevaringsrum under bagagerumsgulv	●	●	●	●
Tøjkrog, bag (2 stk.)	●	●	●	●
MULTIMEDIE	Active	Style	Executive	GR Sport
6 højttalere	●	–	–	–
9 højttalere	○	●	●	●
Bluetooth®	●	●	●	●
DAB+	●	●	●	●
JBL® Sound System	○	●	●	●
MyToyota Connected Services	●	●	●	●

● = Standard ○ = Option – = Ikke tilgængeligt

STANDARDUDSTYR

SIKKERHED	Active	Style	Executive	GR Sport
ABS m. EBD (Elektronic Brakes force Distribution)	●	●	●	●
Adaptiv fartpilot	●*	–	–	–
Adaptiv fartpilot ned til 0 km/t	●*	●	●	●
Advarsel for vognbaneskift m. aktiv styring	●	●	●	●
Anti-piskesmældssæder, for	●	●	●	●
Automatisk højdejusterbare forlygter	●	●	●	●
Bakkamera	●	●	●	●
Baksensorer for tværgående trafik m. bremseassistent	○	●	●	●
Blinklys (LED)	–	●	●	●
Blind Spot Monitor	○*	●	●	●
Brake Assist (BA)	●	●	●	●
Bremselys, LED	●	●	●	●
eCall nødopkaldssystem	●	●	●	●
Emergency Brake-light Signal (EBS)	●	●	●	●
Fartbegrænser, justerbar	●	●	●	●
Fartbegrænser m. hukommelsesfunktion	●	●	●	●
Fjernlysassistent	●	●	●	●
Forlygtevaskere	●	●	●	●
Førerovervågning	●	●	●	●
Hill-start Assist Control (HAC)	●	●	●	●
Intelligent adaptiv fartpilot	●	●	●	●
Intelligent parkeringsensor med automatisk nødbremse, bag	○	●	●	●
Intelligent parkeringsensor med automatisk nødbremse, for	○	●	●	●
ISOFIX beslag	●	●	●	●
LED forlygter	●	–	–	–

* Fås ikke til Active 4x2 SUV 2.5 Hybrid Multidrive S, Active 4x4 SUV 2.5 Hybrid Multidrive S.

● = Standard ○ = Option – = Ikke tilgængeligt

SIKKERHED	Active	Style	Executive	GR Sport
LED High forlygter	–	●	●	●
LED kørelys	●	●	●	●
Nødbremseassistent m. fodgænger- og cyklistgenkendelse	●	●	●	●
Panoramic View Monitor	○	●	●	●
Parkeringsensorer, for	●	–	–	–
Parkeringsensorer, bag	●	–	–	–
Selestrammere og kraftbegrænsere	●	●	●	●
SRS airbags, 7 stk.	●	●	●	●
Startspærre	●	●	●	●
Trailer Sway Control (TSC)	●	●	●	●
Tågeforlygter	●	●	●	–
Tyre Pressure Warning System (TPWS)	●	●	●	●
Vehicle Stability Control	●	●	●	●
Vejskilteassistent	●	●	●	●
Vognbaneassistent	●	●	●	●

PERFORMANCE, TRANSPORT & BESKYTTELSE	Active	Style	Executive	GR Sport
Stop & Start System	●	–	–	–

PACKS	Active	Style	Executive	GR Sport
Comfort	●	–	–	–

● = Standard ○ = Option – = Ikke tilgængeligt



RAV4. ÆGTE SUV. ÆGTE HYBRID. INGEN HALVE LØSNINGER.

TOYOTA.DK

Biler, som vises i denne brochure, kan være vist med tilbehør, som ikke markedsføres i Danmark. Der tages forbehold for trykfejl. Opdaterede specifikationer og prislister findes på toyota.dk. Kontakt venligst din lokale Toyota-forhandler for information om evt. lokale specifikationer og udstyrsniveauer. Farvegengivelserne i denne brochure kan afvige fra de virkelige farver. Læsbarheden af QR-koderne i denne brochure kan falde forskelligt ud, alt efter hvilken scanner der bruges. Toyota kan ikke holdes ansvarlig, hvis din scanner ikke kan læse QR-koderne. Toyota Motor Europe forbeholder sig ret til at ændre de angivne specifikationer og udstyrsniveauer uden forudgående varsel. ©2023 Toyota Motor Europe (TME). Enhver form for eftertryk eller kopiering af denne brochure er ikke tilladt uden forudgående godkendelse af Toyota Danmark A/S.